

# Q3

KONCERNENS DELÅRSRAPPORT  
JAN-SEP 2018

XAVITECH AB (publ)  
(ORG. NR. 556675-2837)  
[www.xavitech.com](http://www.xavitech.com)

NETTOOMSÄTTNINGEN JAN - SEP UPPGICK TILL 3 151 TKR (3 169 TKR)

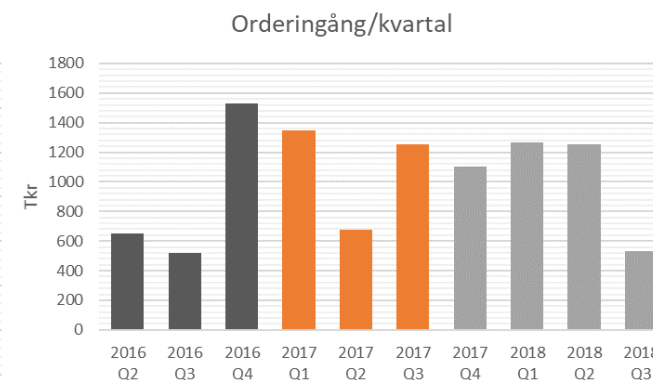
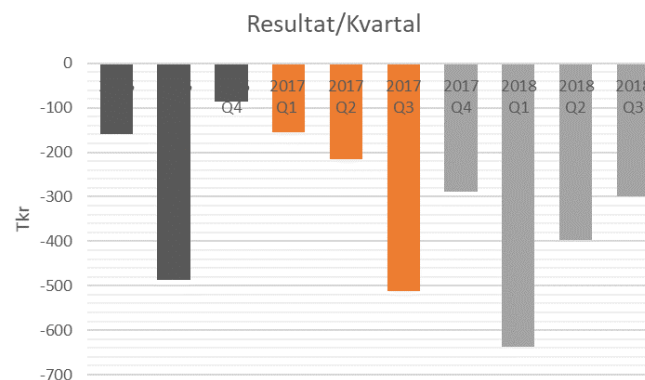
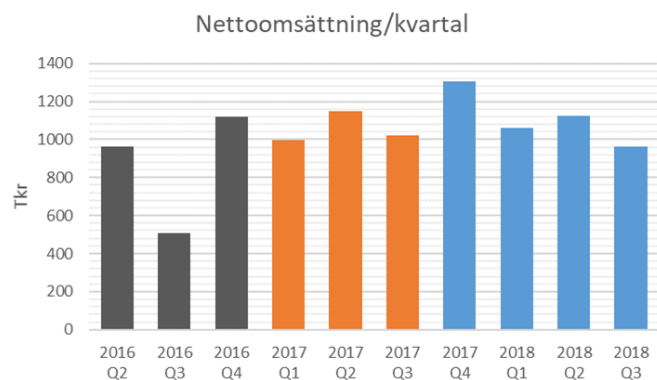
ORDERINGÅNGEN UNDER PERIODEN JAN - SEP UPPGICK TILL 3 053 TKR (3 278 TKR)

RÖRELSERESULTATET FÖR PERIODEN JAN - SEP UPPGICK TILL -1 261 TKR (-797 TKR).

DOTTERBOLAGET XAVITECH MEDICAL AB ÄR REGISTRERAT OCH UTVECKLINGEN AV NPWT PRODUKTEN GÅR FRAMÅT. EN FÖRSTA PROTOTYP ÄR FRAMTAGEN OCH SKA DEMONSTRERAS PÅ MEDICAMÄSSAN I DÜSSELDORF I MITTEN AV NOVEMBER.



# FÖRVALTNINGSBERÄTTELSE



## NETTOOMSÄTTNING

Nettoomsättning för perioden Jan-Sep uppgick till 3 151 Tkr (3 169 Tkr) vilket är i paritet med fjolåret.

## RÖRELSERESULTAT

Rörelseresultatet uppgick till -1 261 Tkr (-797 Tkr) för hela perioden Jan-Sep. För kvartalet var resultatet -278 Tkr (-486). En global komponentbrist har gett ökade kostnader för sålda varor samt att stora resurser läggs på produktutveckling speglar resultatet för perioden.

## BRUTTOMARGINALEN

Bruttomarginalen för perioden Jan-Sep uppgick till 60% (66%). Till största delen beror minskningen på den uppdatering som gjordes under föregående kvartal på fördelningen av lönekostnaderna.

## ORDERINGÅNG

Orderingången uppgick till 3 053 Tkr (3 277 Tkr) för perioden Jan-Sep, vilket är en minskning med 7% jämfört med samma period förra året.

## KASSAFLÖDE

Kassaflödet uppgick 3 320 Tkr (-893 Tkr) under perioden Jan-Sep 2018

## RÖRELSEKAPITAL OCH BELÅNING

- De kortfristiga skulderna uppgick i utgången av perioden till 1 654 Tkr (1 615 Tkr)
- De långsiktiga skulderna uppgick till 1 034 Tkr (1 616 Tkr)
- Xavitech har under halvåret amorterat 250 Tkr på ett lån till Norrlandsfonden

## HÄNDELSER EFTER PERIODENS UTGÅNG

- 12:e November ställer Xavitech ut på Medica, en betydande branschmessa för medicinteknik i Düsseldorf.
- Xavitech ämnar stärka sin personal med en ingenjör för produktutveckling samt en kommunikatör för kommunikation och marknadsföring..

## ALLMÄNNA REDOVISNINGSPRINCIPER

Kvartalsrapporten upprättas med tillämpning av årsredovisningslagen och Bokföringsnämndens allmänna råd BFNAR 2012:1 (K3). Rörelsens kostnader redovisas enligt funktionsindelad resultaträkning.

Denna rapport har inte varit föremål för granskning av bolagets revisor.

## VD KOMMENTAR

Xavitech satsar framåt och har nu blivit en koncern.

Under den rådande perioden Januari till September har Xavitech jobbat hårt med inte mindre än 4 utvecklings projekt. Vi har nu framställt en demonstrator av vår pumpenhet för NPWT och ett dotterbolag vid namn Xavitech Medical AB har registrerats. Utvecklingskostnader för denna satsning kommer att balanseras i dotterbolaget och därigenom minska belastningen av vår kärnverksamhet..

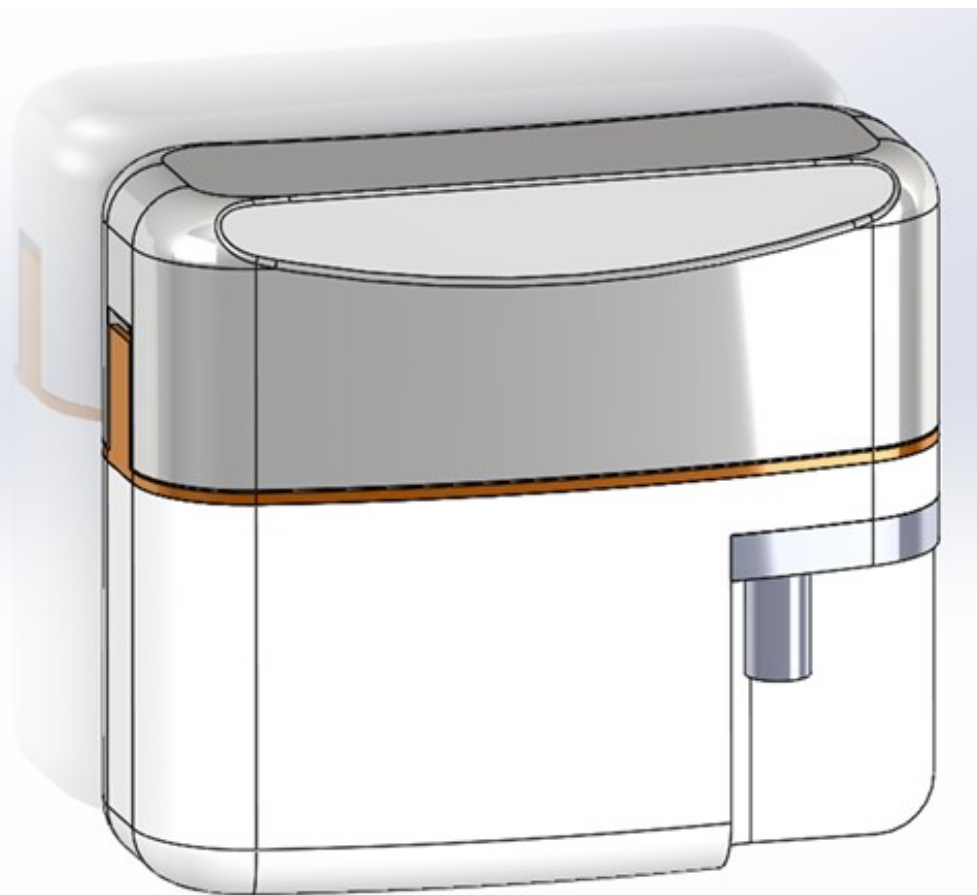
Satsningen på IOT har utvidgats och Xavitech deltar nu i Sveriges första regionala stödprojekt i sitt slag för industriell forskning vid namn projekt SIKT. Det finns en enorm potential att kunna styra och kommunicera med pumpen via internet för helt nya applikationer såväl som ökad servicegrad för de befintliga.

De slutliga testerna och vidare finjusteringar av vår nya pumpmodell V-100 pågår för fullt och målsättningen är att den ska finnas tillgänglig till försäljning i stor skala innan årsskiftet. Det är med stark framtidstro Xavitech ställer ut på Medica, en av världens största branschmässor inom medicinteknik för att demonstrera dessa nya innovationer

Utvecklingsarbetet har intensifierats och det avspeglas tyvärr också i orderin-gången då resurser för försäljning inte har funnits tillgängliga i lika stor skala. Därav söker Xavitech förstärka personalen med en utvecklingsingenjör samt en kommu-nikatör som ska fokusera på marknadsföring och sociala medier. Övriga faktorer utöver utvecklingskostnader som påverkat resultatet är en global komponentbrist som höjt kostnaderna för sålda varor och en högre amortering.

Det är med stor tillförsikt jag ser på detta år av utveckling och nästa år då fokus kommer att ligga på försäljning av både befintliga och nya produkter.

Under tredje kvartalet bildades Xavitechs helägda dotterbolag Xavitech Medical AB. Mot denna bakgrund redovisas koncernens siffror i denna rapport och jämfö-relsesiffror före tredje kvartalet 2018 avser enbart moderbolaget. Ingen särredovis-ning görs av moderbolag eller dotterbolag i denna rapport.



# KONCERNENS RESULTATRÄKNING

	2018-07-01 2018-09-30	2017-07-01 2017-09-30	2018-01-01 2018-09-30	2017-01-01 2017-09-30	2017-01-01 2017-12-31
Nettoomsättning	964 797	1 024 181	3 151 223	3 169 333	4 476 311
Kostnad sålda varor	-389 059	-404 958	-1 260 146	-1 062 801	-1 669 212
<b>Bruttoresultat</b>	<b>575 738</b>	<b>619 223</b>	<b>1 891 077</b>	<b>2 106 532</b>	<b>2 807 099</b>
Försäljningskostnader	-212 394	-685 362	-1 01 754	-1 565 142	-2 114 041
Administrationskostnader	-186 187	-274 777	-908 946	-814 379	-1 215 869
Forsknings- och utvecklingskostnader	-574 911	-484 435	-1 520 774	-1 136 084	-1 553 851
Övriga rörelseintäkter	119 552	338 794	278 715	612 018	1 015 434
<b>Rörelseresultat</b>	<b>-278 202</b>	<b>-486 557</b>	<b>-1 261 682</b>	<b>-797 055</b>	<b>-1 061 228</b>
Resultat från finansiella poster					
Övriga ränteintäkter och liknande resultatposter	777	2 807	4 497	2 810	4 115
Räntekostnader och liknande resultatposter	-22 915	-27 460	-77 840	-88 695	-115 417
<b>Summa från finansiella poster</b>	<b>-22 138</b>	<b>-24 653</b>	<b>-73 343</b>	<b>-85 885</b>	<b>-111 302</b>
<b>Resultat efter finansiella poster</b>	<b>-300 340</b>	<b>-511 210</b>	<b>-1 335 025</b>	<b>-882 940</b>	<b>-1 172 530</b>
<b>PERIODENS RESULTAT</b>	<b>-300 340</b>	<b>-511 210</b>	<b>-1 335 025</b>	<b>-882 940</b>	<b>-1 172 530</b>

# KONCERNENS BALANSRÄKNING

	2018-09-30	2017-09-30	2017-12-31		2018-09-30	2017-09-30	2017-12-31
<b>TILLGÅNGAR</b>				<b>EGET KAPITAL OCH SKULDER</b>			
<i>Anläggningstillgångar</i>				<b>Eget kapital</b>			
<i>Immateriella anläggningstillgångar</i>				<i>Bundet eget kapital</i>			
Balanserade utgifter för utvecklingsarbeten	584 266	691 640	648 518	Aktiekapital	890 166	763 000	763 000
Patent och varumärken	828 646	1 008 972	971 475	Pågående nyemission			
	<b>1 412 912</b>	<b>1 700 612</b>	<b>1 619 993</b>	<i>Fritt eget kapital</i>			
<i>Materiella anläggningstillgångar</i>				Överkursfond	5 271 010	2 035 072	2 035 072
Inventarier, verktyg och installationer	218 734	111 594	208 588	Balanserat resultat			
<i>Finansiella anläggningstillgångar</i>				Periodens resultat	-1 335 025	-882 940	-1 172 530
Andra långfristiga fordringar	2 000	2 000	2 000	<b>Summa eget kapital</b>	<b>4 826 151</b>	<b>1 915 132</b>	<b>1 625 542</b>
<b>Summa anläggningstillgångar</b>	<b>1 633 646</b>	<b>1 814 206</b>	<b>1 830 581</b>	<b>Långfristiga skulder</b>			
<i>Omsättningstillgångar</i>				Skulder till kreditinstitut	305 000	638 600	555 200
<i>Varulager m.m.</i>				Övriga långfristiga skulder	729 171	979 167	916 668
Råvaror och förnödenheter	1 257 825	943 866	1 025 933	<b>Summa långfristiga skulder</b>	<b>1 034 171</b>	<b>1 617 767</b>	<b>1 471 868</b>
<i>Kortfristiga fordringar</i>				<b>Kortfristiga skulder</b>			
Kundfordringar	435 274	406 917	659 085	Skulder till kreditinstitut	333 600	333 600	333 600
Aktuella skattefordringar	38 599	45 507	11 293	Förskott från kunder	0	0	2 324
Övriga fordringar	130 923	99 675	153 773	Leverantörsskulder	428 113	170 408	223 135
Förutbetalda kostnader och upplupna intäkter	125 554	101 252	162 637	Övriga skulder	312 799	40 785	111 475
	<b>730 335</b>	<b>653 351</b>	<b>986 788</b>	Upplupna kostnader och förutbetalda intäkter	580 313	1 070 350	647 776
Kassa och bank	3 893 326	1 73 619	572 418	<b>Summa kortfristiga skulder</b>	<b>1 654 825</b>	<b>1 615 143</b>	<b>1 318 310</b>
<b>Summa omsättningstillgångar</b>	<b>5 881 501</b>	<b>3 333 836</b>	<b>2 585 139</b>	<b>SUMMA EGET KAPITAL OCH SKULDER</b>	<b>7 515 147</b>	<b>5 148 042</b>	<b>4 415 720</b>
<b>SUMMA TILLGÅNGAR</b>	<b>7 515 147</b>	<b>5 148 042</b>	<b>4 415 720</b>				

# KONCERNENS KASSAFLÖDESANALYS

	2018-07-01 2018-09-30	2017-06-01 2017-09-30	2018-01-01 2018-09-30	2017-01-01 2017-09-30	2017-01-01 2017-12-31
<b>Den löpande verksamheten</b>					
Resultat före finansiella poster	-278 202	-188 146	-1 261 682	-797 055	-1 061 228
Avskrivningar	95 240	152 193	284 053	448 806	568 618
Realisationsvinst					-60 000
Erhållen ränta	777		4 497	2 810	4 115
Erlagd ränta	-22 915	-28 026	-77 840	-88 695	-115 417
Betald skatt	21 350	2 770	-28 545	-55 636	6 908
<b>Kassaflöde från den löpande verksamheten före förändring av rörelsekapital</b>	<b>-183 750</b>	<b>-61 209</b>	<b>-1 079 517</b>	<b>-489 770</b>	<b>-657 004</b>
<b>Kassaflöde från förändring av rörelsekapitalet</b>					
Förändring av varulager och pågående arbete	-156 669	11 759	-231 892	51 445	-30 622
Förändring av kundfordringar	-60 358	-400 064	223 811	-201 708	-453 876
Förändring av kortfristiga fordringar	-59 823	31 673	61 171	11 525	-132 288
Förändring av leverantörsskulder	244 843	-172 190	204 978	18 320	71 047
Förändring av kortfristiga skulder	-25 434	-19 815	-78 410	-23 599	-435 657
<b>Kassaflöde från den löpande verksamheten</b>	<b>-241 191</b>	<b>-609 846</b>	<b>-899 859</b>	<b>-633 787</b>	<b>-1 638 400</b>
<b>Investeringsverksamheten</b>					
Investeringar i immateriella anläggningstillgångar	-34 118	-45 775	-38 518	-60 573	-82 573
Investeringar i materiella anläggningstillgångar	0	-56 130	-48 600	-48 863	-163 051
<b>Försäljning av materiella anläggningstillgångar</b>					<b>60 000</b>
<b>Kassaflöde från investeringsverksamheten</b>	<b>-34 118</b>	<b>-101 905</b>	<b>-87 118</b>	<b>-109 436</b>	<b>-185 624</b>
<b>Finansieringsverksamheten</b>					
Nyemission			4 535 634		
Amortering av lån	-83 400		-250 200	-150 000	-233 400
Teckningsoptioner		-75 000	22 450		
<b>Kassaflöde från finansieringsverksamheten</b>	<b>-83 400</b>	<b>-75 000</b>	<b>4 307 884</b>	<b>-150 000</b>	<b>-233 400</b>
Likvida medel vid periodens början	4 252 034	2 065 979	572 418	2 629 842	2 629 842
<b>Likvida medel vid periodens slut</b>	<b>3 893 325</b>	<b>1 279 228</b>	<b>3 893 325</b>	<b>1 736 619</b>	<b>572 418</b>
<b>PERIODENS KASSAFLÖDE</b>	<b>-358 709</b>	<b>-786 751</b>	<b>3 320 907</b>	<b>-893 223</b>	<b>-2 057 424</b>

## KONCERNENS FÖRÄNDRINGAR I EGET KAPITAL

	Aktiekapital	Pågående nyemission	Överkurs-fond	Övrigt fritt eget kapital	Summa eget kapital
<b>Ingående balans</b> (2017-12-31)	763 000		2 035 072		<b>2 798 072</b>
Föregående års resultat			-1 172 530		
Periodens resultat				-1 335 025	
Nyemission (exkl. emissionskostnader)	127 166		4 408 468		
<b>Belopp vid periodens utgång</b> (2018-09-30)	890 166		5 271 010	-1 335 025	<b>4 826 151</b>

## KONCERNENS NYCKELTAL

	2018-01-01 2018-09-30	2017-01-01 2017-09-30	2017-01-01 2017-12-31
Nettoomsättning	3 151 223	3 169 333	4 476 311
EBITDA	-977 629	-348 249	-492 609
EBIT	-1 261 682	-797 055	-1 061 227
Periodens resultat	-1 335 025	-882 940	-1 172 530
Resultat per aktie*	-0,48	-0,35	-0,46
Antal aktier vid periodens slut	2 967 221	2 543 333	2 543 333
Genomsnittligt antal aktier för perioden	2 755 277	2 543 333	2 543 333
Soliditet	64%	37%	37%
Bruttomarginal	60%	66%	63%
Aktiekurs på NGM Nordic MTF 18-09-30	11,70Kr		

\* Beräknat på genomsnittligt antal aktier





## **XAVITECH AB (publ)**

**556675-2837**

INDUSTRIGATAN 17

856 53 HÄRNÖSAND

SWEDEN

T. + 46 (0) 611 55 61 00

## **KOMMANDE RAPPORTER**

Bokslutskommuniké

2019-01-30

## **INFORMATION OM BOLAGET**

Pressmeddelanden, delårsrapporter och årsredovisningar samt övrig information om Bolaget finns på [www.xavitech.com](http://www.xavitech.com) under "IR". Bolaget avger ingen framtidsinriktad prognos i denna rapport.

Denna information är sådan information som Xavitech AB (publ) är skyldig att offentliggöra enligt EU:s marknadsmissbruksförordning. Informationen lämnades genom ovanstående kontaktpersons försorg, för offentliggörande den 9 november 2018